

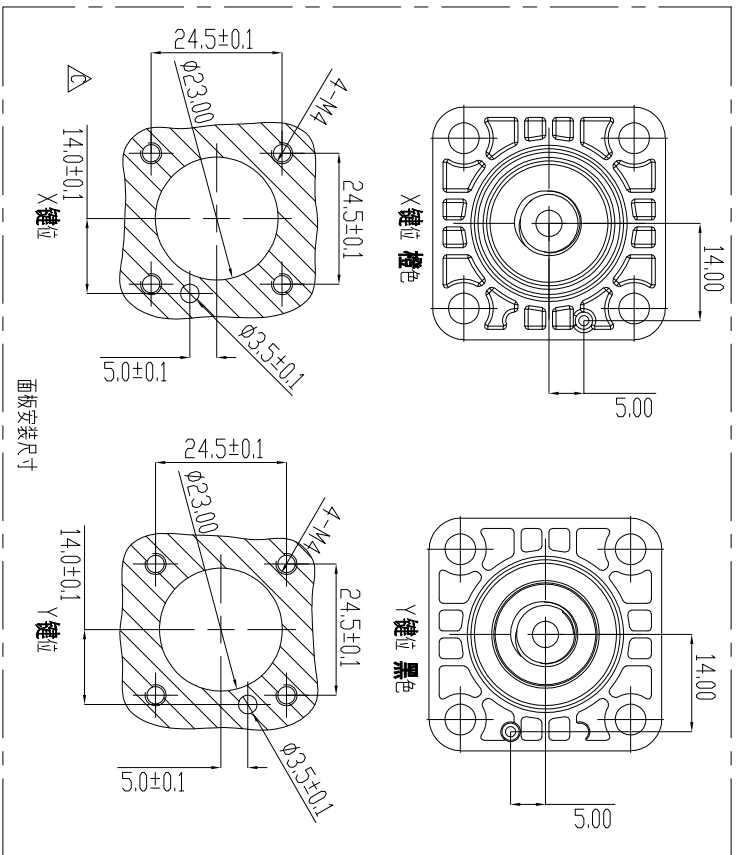
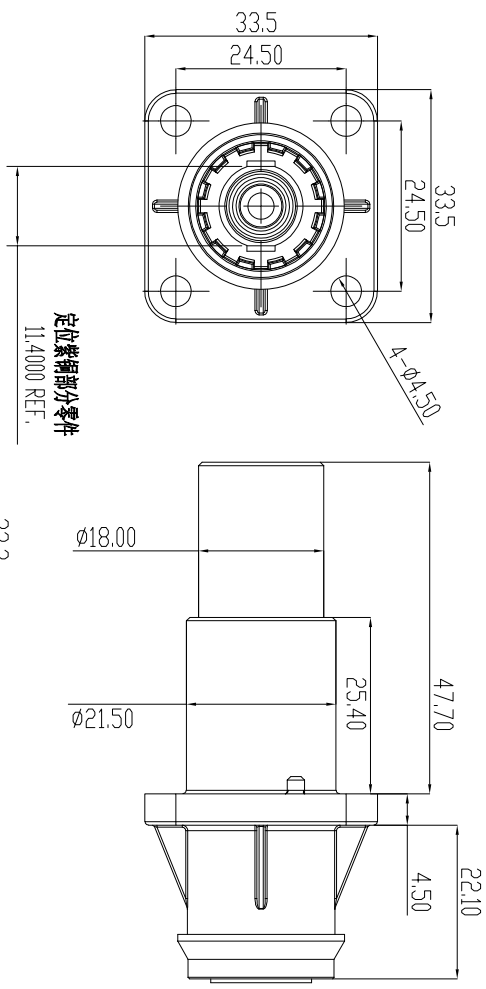
版本变更记录			
版本	ECN#	变更内容	日期
A	-	首次发行	22/02/15

### 订购信息 Ordering Information

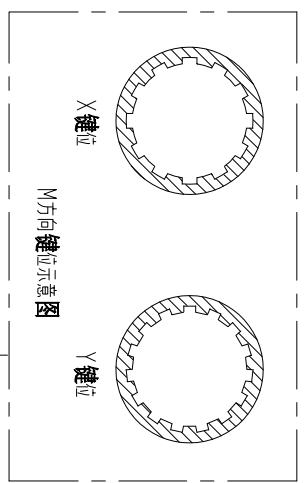
PECO8 X -300-40 M10 -D01	键位及颜色:	键位规格:
	X, 橙色	M8
	Y, 黑色	M10

- 规格参数:
1. 工作温度: -40°C~+125°C (含温升)
  2. 额定电流: 300 A
  3. 额定电压: 1500 VDC
  4. 额定电压: 6000 VDC, 4000 VAC
  5. 线象电阻: 2Ω
  6. 防护等级: 非对称状态满足IPXXB, 对称状态满足IPXXD
  7. 机械寿命: 100 Mln
  8. M4安装 扭矩: 2-3N.M
  9. M6安装 扭矩: 3-5N.M
  10. M8安装 扭矩: 6-8N.M
  11. M10安装 扭矩: 10-12N.M
9. 对配插头 见图纸“PECS8-300”

### 客户图纸



产品料号	产品描述
PECO8X-300-40M8-D01	带键位插座 M8螺纹孔 X键 高海拔版
PECO8Y-300-40M8-D01	带键位插座 M8螺纹孔 Y键 高海拔版
PECO8X-300-40M10-D01	带键位插座 M10螺纹孔 X键 高海拔版
PECO8Y-300-40M10-D01	带键位插座 M10螺纹孔 Y键 高海拔版



<b>BALE</b>			
设计	审核	日期	页码
RW		2022/02/15	1/1
成都市百勒新能源科技有限公司			
材料:		产品名称: PECO300A	
带键位插座 螺纹孔型 高海拔版		物料编码: 见表格	
图例编号: PECO8-300-40-D01			

版权所有 未经授权 严禁复制